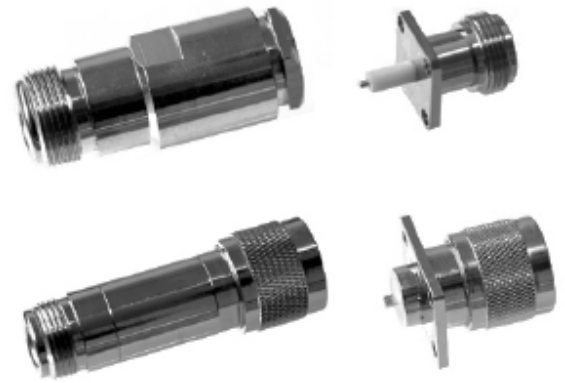
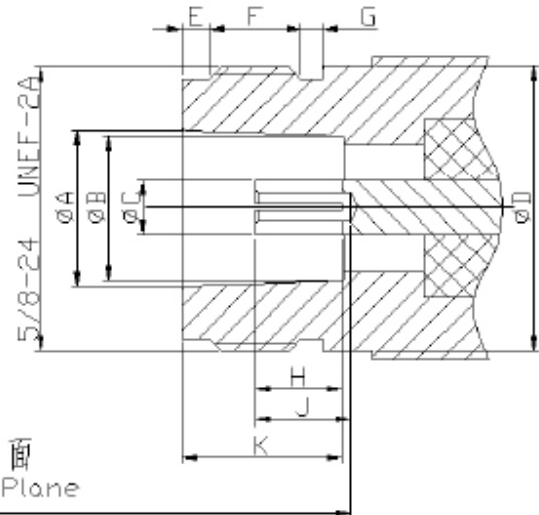
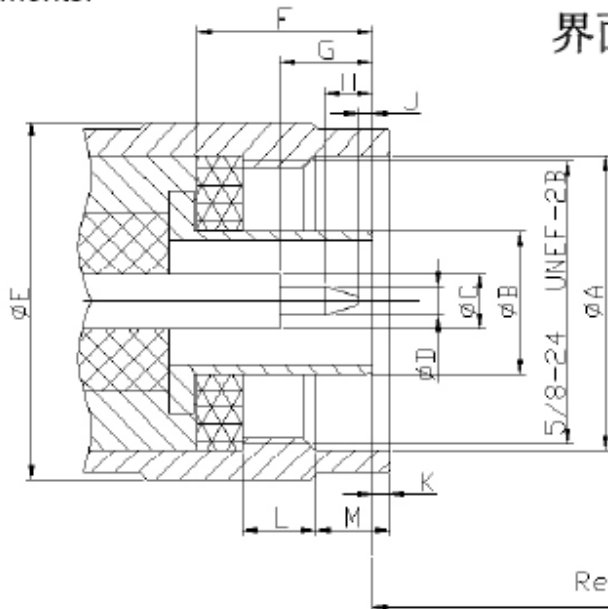


N 系列产品是按照 MIL-C-39012、IEC169-16 详细规范研制生产的一种具有螺纹结构的中大功率连接器、具有抗震性强、可靠性高、机械和电器性能优良等特点，广泛用于无线电设备和仪器中连接射频同轴电缆用。

The N series are very popular screw-coupling middle-power coaxial connectors, which are developed and manufactured according to the specifications of MIL-C-39012, IEC 169-16. They have the characteristics of vibration -proof, high reliability, superior electrical and mechanical properties, are widely used to connect with RF coaxial cables in wireless equipment and instruments.



界面尺寸 Interface Mating Dimensions



基准面
Reference Plane

	PLUG (mm)	
	MIN	MAX
A	16.00	-
B	-	8.38
C	3.00	3.15
D	1.60	1.68
E	-	21.00
F	10.11	10.46
G	5.33	5.84
H	3.30	4.32
J	0.08	-
K	0.41	1.52
L	4.50	5.00
M	4.01	4.27

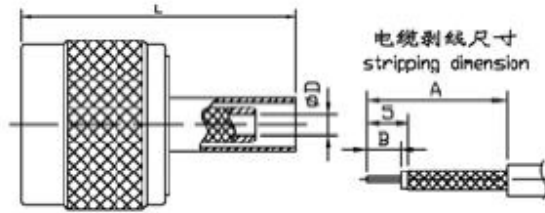
	JACK (mm)	
	MIN	MAX
A	8.53	8.74
B	8.03	8.13
C	3.00	3.15
D	-	15.93
E	1.19	1.96
F	4.37	5.13
G	1.19	1.96
H	4.75	5.26
J	5.33	-
K	9.04	9.19

主要技术特性 Technical Characteristics:

环境温度范围 Temperature range	-65~+165℃	
电气性能 Electrical Characteristics		
特征阻抗 Characteristic impedance	50Ω	
工作电压 Working voltage	1000V max(有效值)	
频率范围 Frequency range	0~11GHz	
介质耐压 Dielectric withstanding voltage	海平面 at sea level: 1500V(volts RMS)	
接触电阻 Contact resistance	内导体 center contact	≤10.0mΩ
	外导体 Outer contact	≤5.0mΩ
绝缘电阻 Insulation resistance	≥1000MΩ	
电压驻波比 VSWR	直式 straight	≤1.30
	弯式 right - angle	
材料与涂覆 Mechanical Characteristics		
壳体和其它金属零件 Body or other metallic parts	黄铜镀镍 Brass, nickel plated	
插针 Male center contacts:	黄铜镀金 Brass, gold plated	
插孔 Female center contacts:	铍青铜镀金 Beryllium copper, gold plated	
绝缘体 Insulators:	聚四氟乙烯 PTFE	
压接套 Crimp ferrules:	铜合金镀镍 Copper alloy, nickel	
密封件 Sealing washer	硅橡胶 Silicone rubber	
连接器机械耐久性 Connector durability	500 次 Cycles	



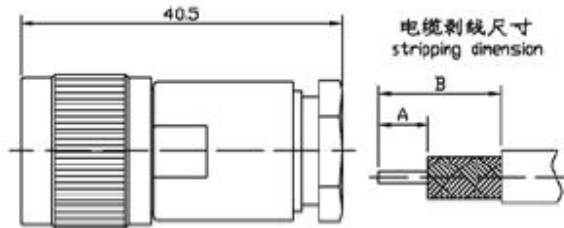
N-J4Y



产品型号	电缆型号	A	B	D	L
N-J4Y	SFF-20-2-1	16.5	4.0	Ø2.3	32.7
N-J5Y	SFF-50-3-1 SYV-50-3-1 RG141A/U	15.6	3.5	Ø3.1	32.7
N-J5YA	SFF-50-3-2 RG142/U RG223/U	15.6	3.5	Ø3.1	32.7
N-J6YA	SFF-50-5	16.0	3.5	Ø4.8	35.2



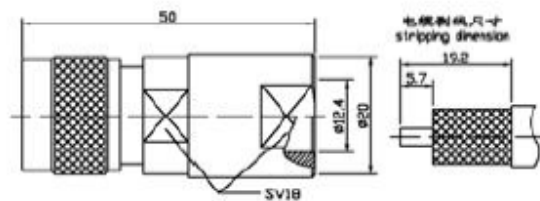
N-J5



产品型号	电缆型号	A	B
N-J5	SYV-50-3 SFF-50-3-1	7.0	12.0
N-J7	SYV-50-7-1 RG144/U	7.0	11.5
N-J8C	SYV-50-7-2	6.9	11.5
N-J27	SYV-50-5-1 5D-FB	6.9	11.5



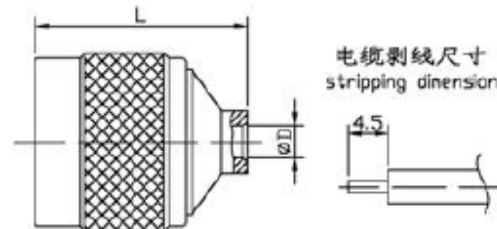
N-J9G



产品型号	电缆型号	备注
N-J9G	SYV-50-9	内导体免焊



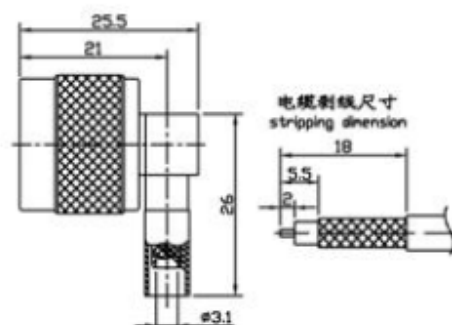
N-JB3



产品型号	电缆型号	L	D	备注
N-JB3		24.0	Ø3.6	
N-JB3B	SFT-50-3-1 RG402/U	24.0	Ø3.6	镀三元合金
N-JB3G		24.0	Ø3.6	不锈钢螺套



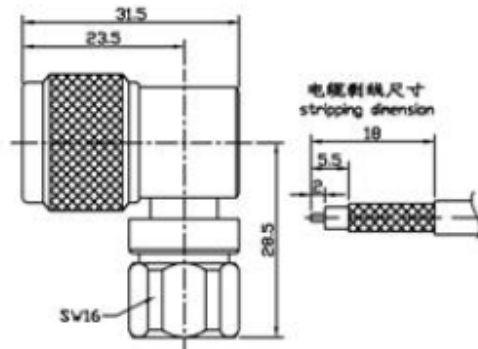
N-JW5Y



产品型号	电缆型号	备注
N-JW5Y	SYV-50-3 SFF-50-3-1 RG141A/U	
N-JW5YA	SFF-50-3-2 RG142B/U RG223/U	



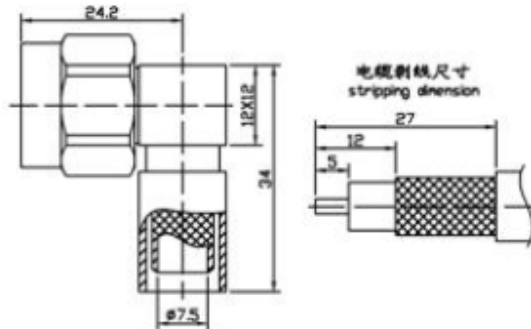
N-JW7A



产品型号	电缆型号	备注
N-JW7A	SYV-50-7-1 RG8/U RG213/U	



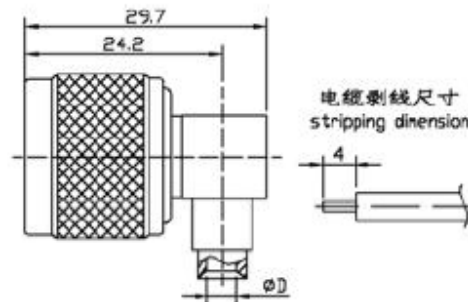
N-JW8Y



产品型号	电缆型号	备注
N-JW8Y	SYV-50-7-2	镀三元合金



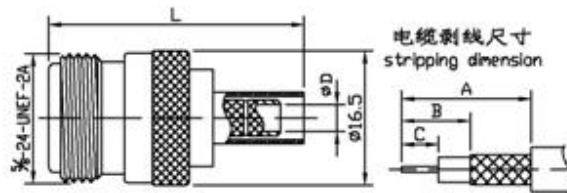
N-JWB3



产品型号	电缆型号	D	备注
N-JWB3	SFT-50-3-1 RG402/U	Ø3.6	
N-JWB5A	670-250 SMT680-250	Ø6.35	



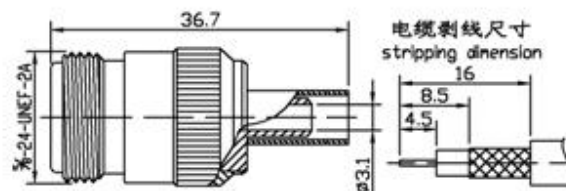
N-K3Y



产品型号	电缆型号	A	B	C	L
N-K3Y	SFT-50-1.5-1 SYV-50-2-1 RG316/U	10.8	4.8	2.8	36.0
N-K6Y	SYV-50-5-1	16.0	5.5	3.5	42.0

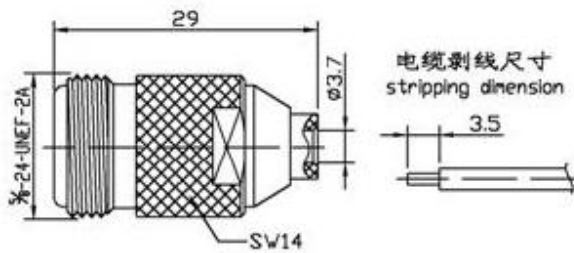


N-K5YA





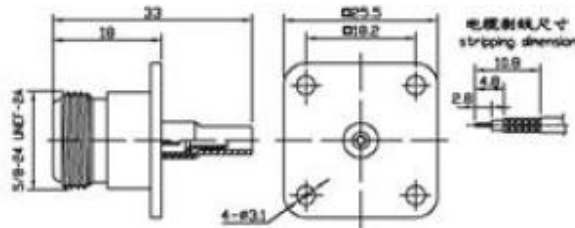
N-KB3



产品型号	电缆型号	备注
N-KB3	SFT-50-3-1 RG402/U	



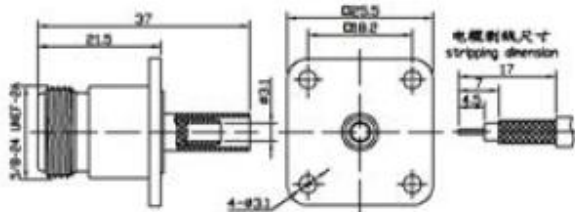
N-KF3Y



产品型号	电缆型号	备注
N-KF3Y	SFT-50-1.5-1 SYV-50-2-1 RG316/U RG179B/U	



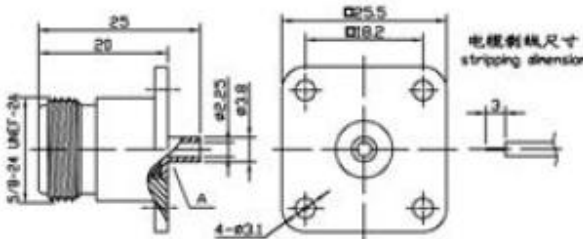
N-KF5Y



产品型号	电缆型号	备注
N-KF5Y	SFF-50-3-1 RG-141A/U RG-58C/U	



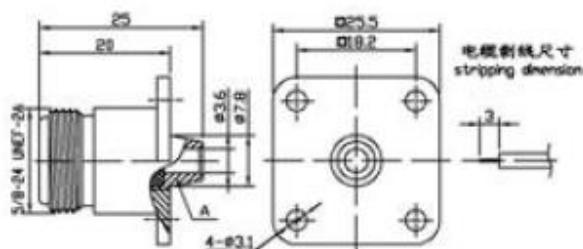
N-KFB2



产品型号	电缆型号	备注
N-KFB2	SFT-50-2-1 RG405/U	



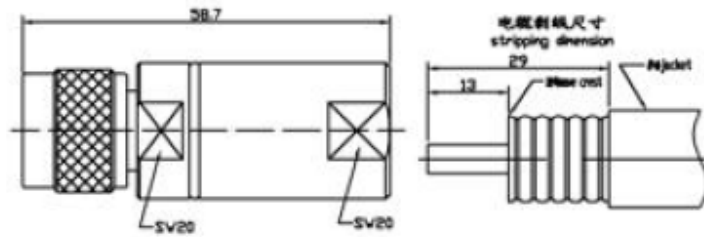
N-KFB3



产品型号	电缆型号	备注
N-KFB3	SFT-50-3-1 RG402/U	



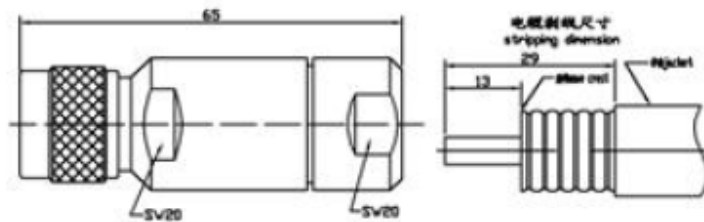
N-J1/2



产品型号	电缆型号	备注
N-J1/2	接 1/2' 波纹环形发泡 介质电缆	内导体免焊



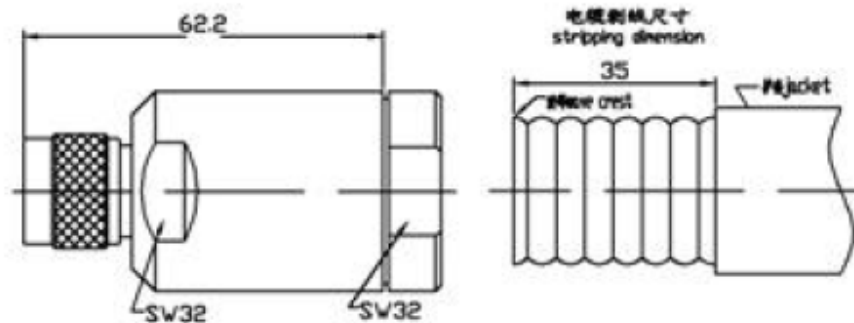
N-J1/2A



产品型号	电缆型号	备注
N-J1/2A	接 1/2' 波纹环形发泡 介质电缆	内导体免焊



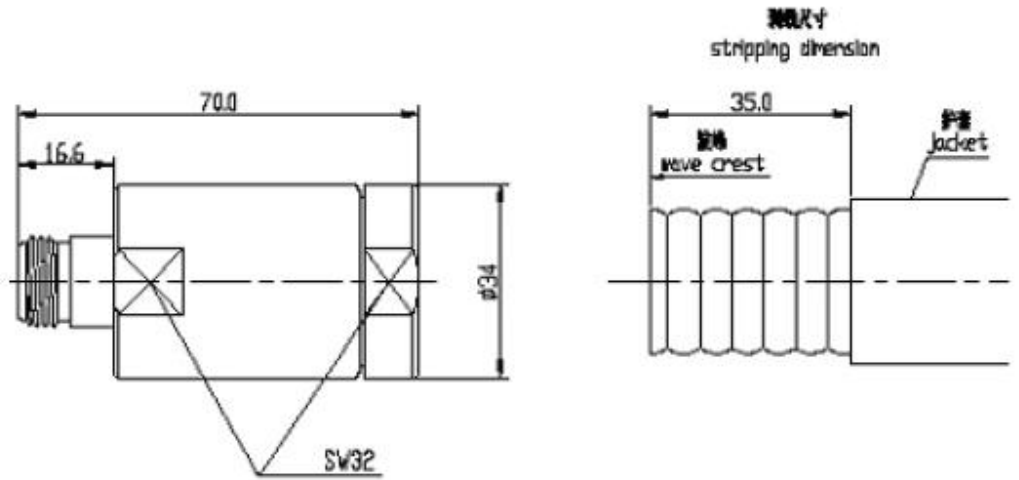
N-J7/8



产品型号	电缆型号	备注
N-J7/8	7/8' 波纹管 (环形) 介质发泡电缆	内导体免焊



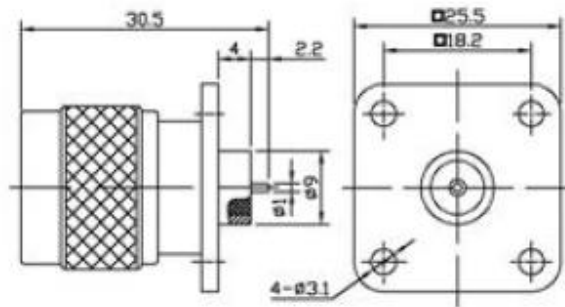
N-K7/8



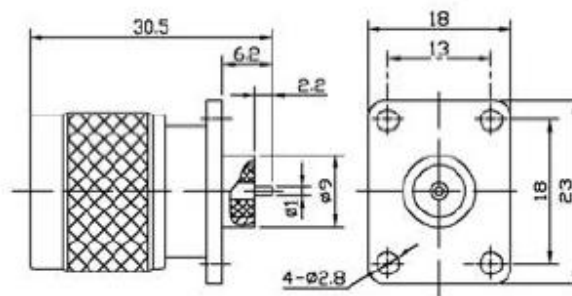
产品型号	电缆型号	备注
N-K7/8	7/8" 波纹铜管 (环形)介质发泡电缆	内导体免焊



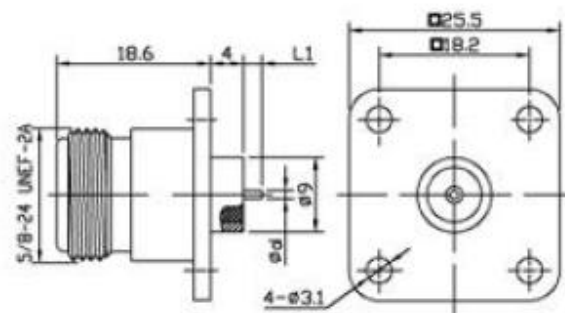
N-JFD1



N-JFD1A



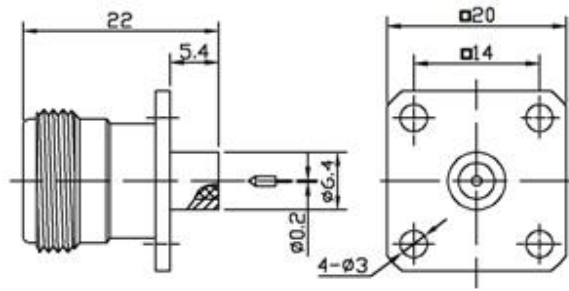
N-KFD



产品型号	L1	d	备注
N-KFD	2.2	$\phi 1.0$	
N-KFD6	11.0	$\phi 2.0$	
N-KFD6A	2.2	$\phi 1.0$	外壳镀银
N-KFD6D	11.0	$\phi 1.0$	
N-KFD13	2.2	$\phi 1.0$	法兰有沉孔



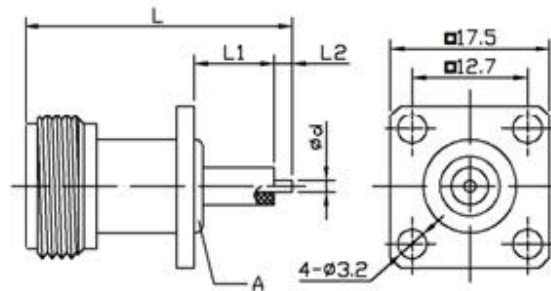
N-KFD1



产品型号	备注
N-KFD1	后端配插针



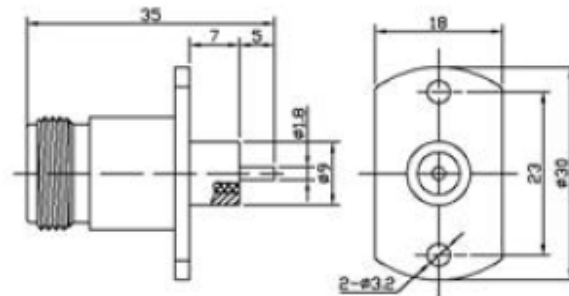
N-KFD2



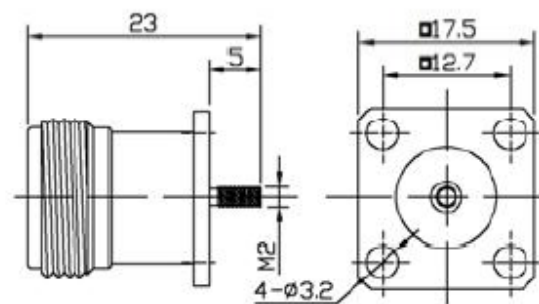
产品型号	L	L1	L2	d	备注
N-KFD2	23.5	8.8	2.0	Ø1.3	带密封圈
N-KFD3	41.5	18.8	4.0	Ø1.3	
N-KFD11	36.5	15.0	3.0	Ø1.2	
N-KFD12	29.3	9.5	1.3	Ø1.3	
N-KFD19	45.7	25.0	2.0	Ø1.3	带密封圈
N-KFD20	29.8	9.3	1.7	Ø1.3	
N-KFD21	78.7	58.0	2.0	Ø1.5	
N-KFD22	30.1	5.1	6.3	Ø1.3	



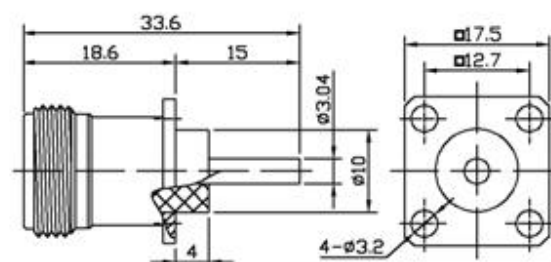
N-KFD4



N-KFD5

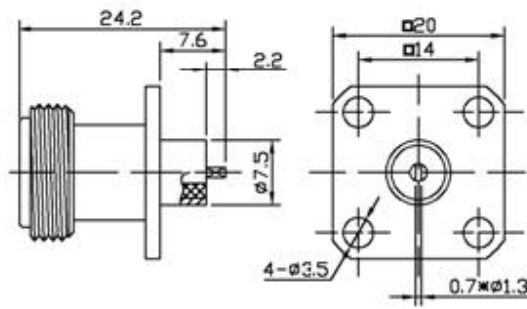


N-KFD6C

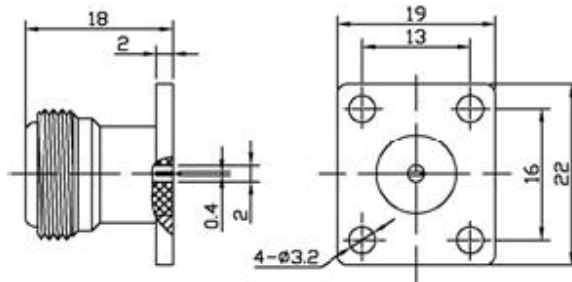




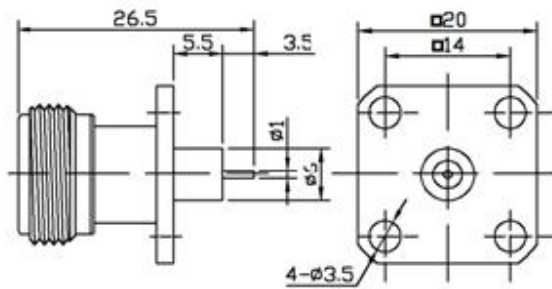
N-KFD10



N-KFD11



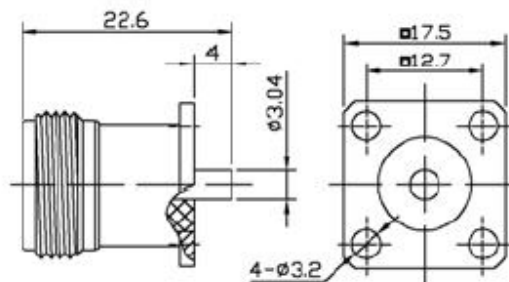
N-KFD17



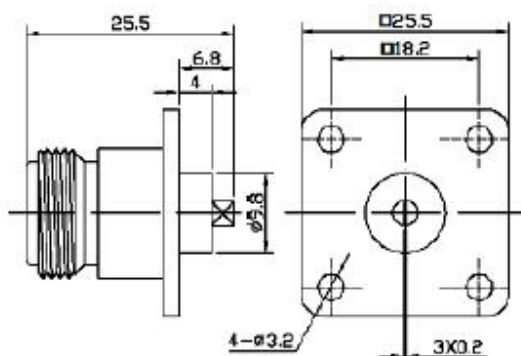
产品型号	备注
N-KFD17	后端配插针



N-KFD18

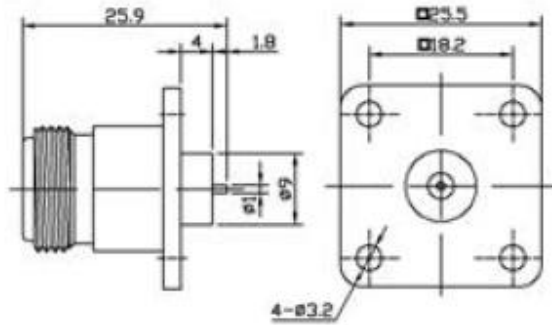


N-KFD31

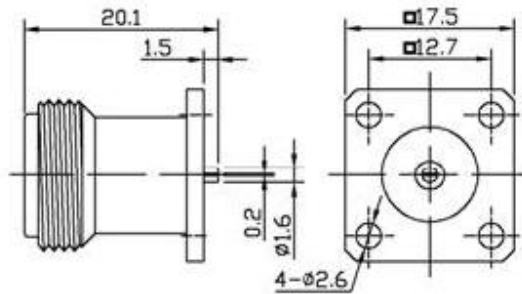




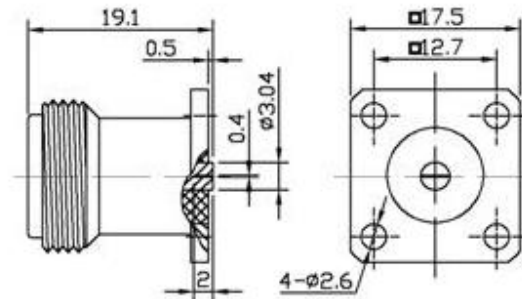
N-KFD38



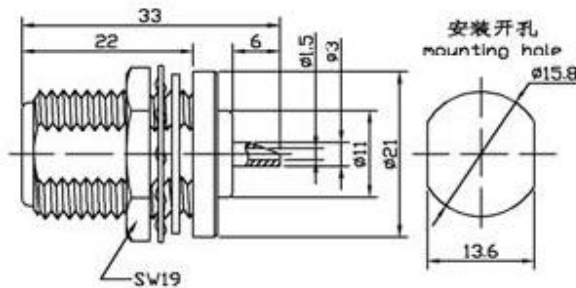
N-KFD45



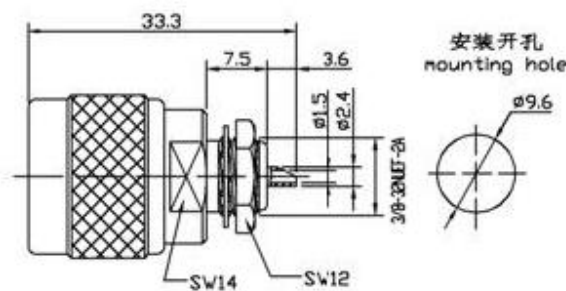
N-KFD48



N-50KY

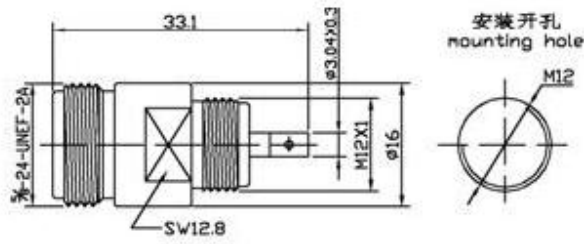


N-JYD

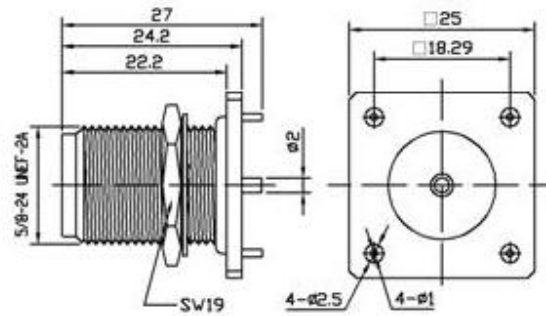




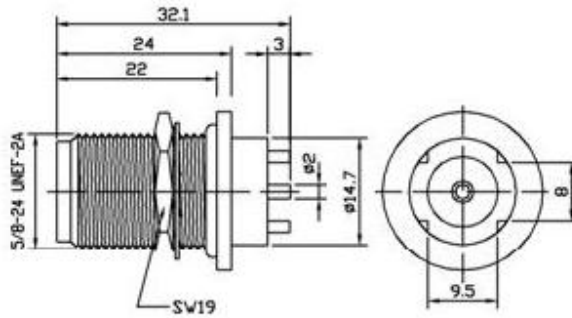
N-JYD



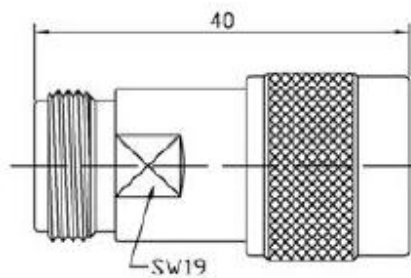
N-50KF-PCB



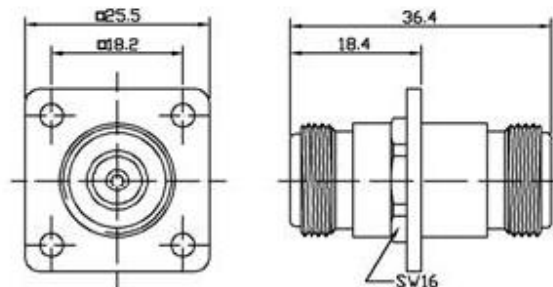
N-50KHD



N-50JK

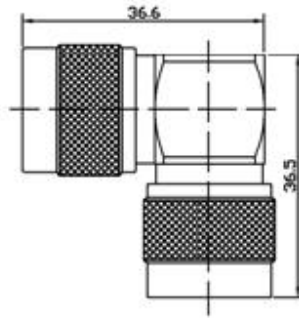


N-50KFK

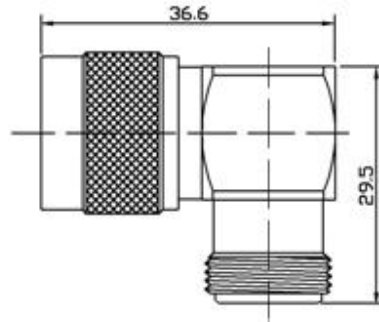




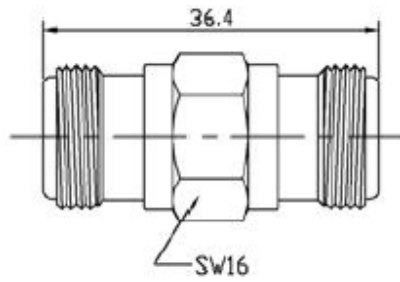
N-JWJ



N-JWK



N-KK



N-KYK

