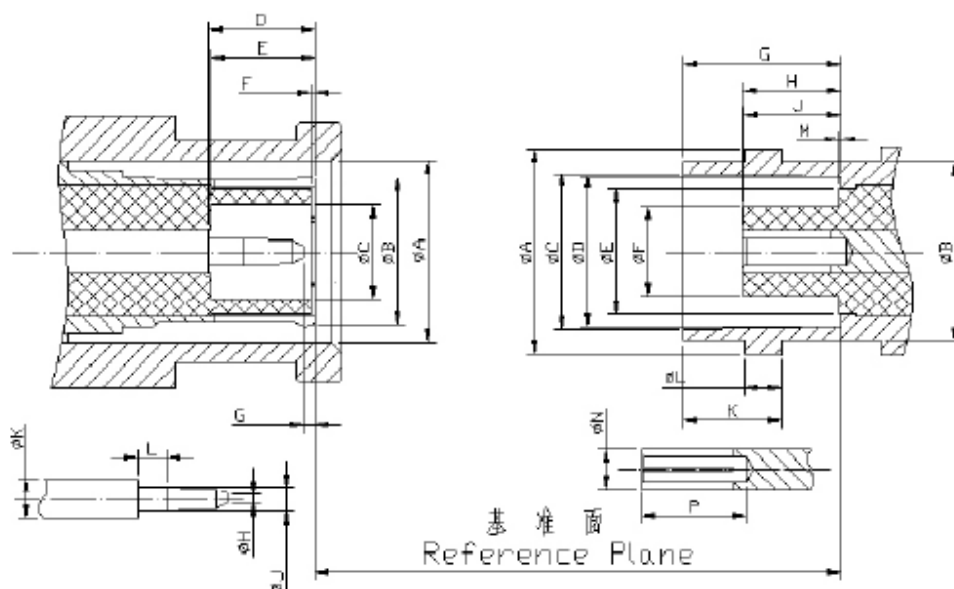


BNC 系列产品是按照 MIL-C-39012 和 IEC169-8 详细规范研制生产的一种卡口式射频同轴连接器、具有连接迅速、接触可靠等特点，广泛适用于无线电设备和电子仪器领域连接射频同轴电缆。

The BNC series are bayonet coupling standard coaxial connectors, which developed and manufactured according to the specifications of MIL-C-39012 and IEC169-8. They have the characteristics of rapid engage and disengage, high reliability, etc, are used to connect RF coaxial cables in electrical equipment and instruments.



界面尺寸 Interface Mating Dimensions



	PLUG (mm)	
	MIN	MAX
A	9.78	9.91
B	-	-
C	4.83	-
D	5.33	5.84
E	5.28	5.79
F	0.15	0.46
G	0.08	1.02
H	-	0.64
J	1.32	1.37
K	2.06	2.21
L	1.98	-

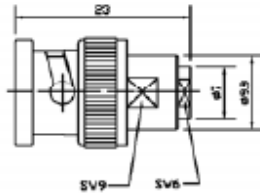
	JACK (mm)	
	MIN	MAX
A	10.97	11.07
B	9.60	9.70
C	8.31	8.46
D	8.10	8.15
E	-	6.50
F	-	4.72
G	8.31	8.51
H	4.78	5.28
J	4.72	5.23
K	5.18	5.28
L	1.91	2.06
M	-	0.15
N	2.06	2.21
P	4.95	-

主要技术特性 Technical Characteristics:

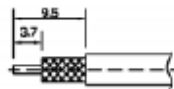
环境温度范围 Temperature range	-65~+165℃	
电气性能 Electrical Characteristics		
特征阻抗 Characteristic impedance	50Ω, 75Ω	
工作电压 Working voltage	500V max(有效值)	
频率范围 Frequency range	0~4GHz	
介质耐压 Dielectric withstanding voltage	海平面 at sea level: 1500V(volts RMS)	
接触电阻 Contact resistance	内导体 center contact	≤1.5mΩ
	外导体 Outer contact	≤1.0mΩ
绝缘电阻 Insulation resistance	≥5000MΩ	
材料与涂覆 Mechanical Characteristics		
壳体和其他金属零件 Body or other metallic parts	黄铜镀镍 Brass, nickel plated	
插针 Male center contacts:	黄铜镀金 Brass, gold plated	
插孔 Female center contacts:	铍青铜镀金 Beryllium copper, gold plated	
绝缘体 Insulators:	聚四氟乙烯 PTFE	
压接套 Crimp ferrules:	铜合金镀镍 Copper alloy, nickel plated	
密封件 Sealing washer	硅橡胶 Silicone rubber	
连接器机械耐久性 Connector durability	500 次 Cycles	



BNC-J3



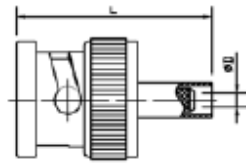
电缆剥线尺寸
stripping dimension



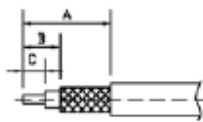
产品型号	电缆型号	备注
BNC-J3	SFF-50-1.5-1 RG316/U	



BNC-J3Y



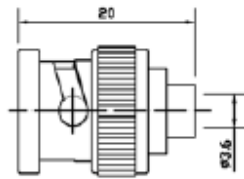
电缆剥线尺寸
stripping dimension



产品型号	电缆型号	A	B	C	D	L
BNC-J3Y	SFF-50-1.5-1 RG316/U	13.7	6.5	4.0	Ø1.6	27.0
BNC-J4Y	SFF-50-2-1	12.4	5.2	2.7	Ø2.3	25.8
BNC-J5YA	SFF-50-3-1 RG141A/U	15.5	5.5	3.0	Ø3.1	30.8
BNC-J223Y	SFF-50-3-2 RG223/U	15.0	4.5	3.0	Ø3.1	30.8



BNC-JB3



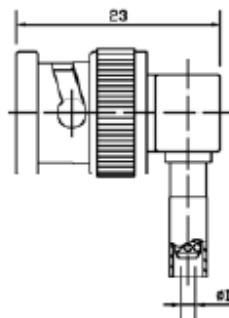
电缆剥线尺寸
stripping dimension



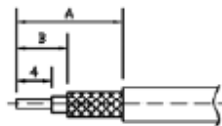
产品型号	电缆型号	备注
BNC-JB3	SFF-50-3-1 RG402/U	



BNC-JW3Y



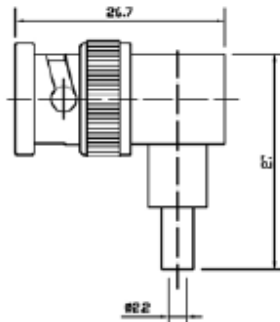
电缆剥线尺寸
stripping dimension



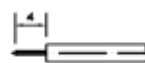
产品型号	电缆型号	A	B	D	L
BNC-JW3Y	SFF-50-1.5-1 RG316/U	16.5	6.5	Ø1.6	20.6
BNC-JW4Y	SFF-50-2-1	16.5	6.5	Ø2.3	24.0
BNC-JW5Y	SFF-50-3-1 RG141A/U	18.0	9.5	Ø3.1	26.0
BNC-JW223Y	SFF-50-3-2 RG142B/U RG223/U	18.0	9.5	Ø3.1	26.0



BNC-JWB2



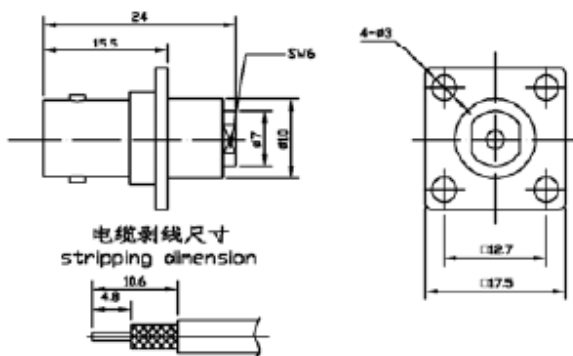
电缆剥线尺寸
stripping dimension



产品型号	电缆型号	备注
BNC-JWB2	SFT-50-2-1 RG405/U	



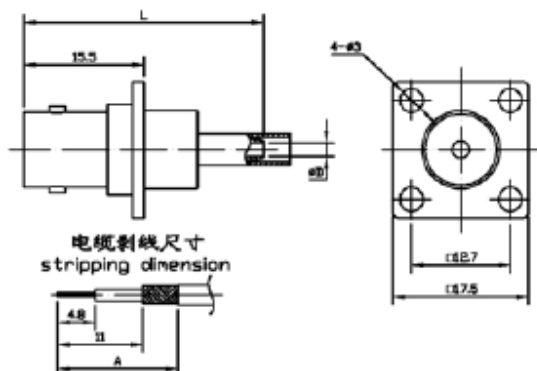
BNC-KF3



产品型号	电缆型号	L	备注
BNC-KF3	SFF-50-1.5-1 RG316/U	15.6	



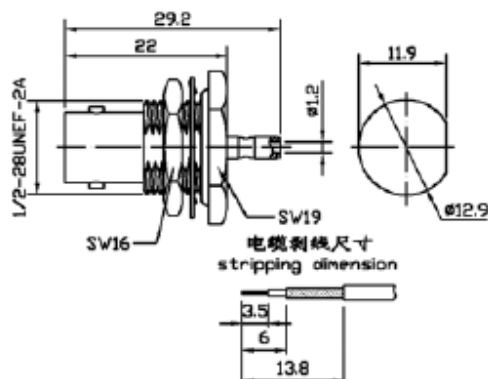
BNC-KF3Y



产品型号	电缆型号	L	D	A
BNC-KF3Y	SFF-50-1.5-1 RG316/U	30.7	Ø1.6	17.5
BNC-KF4Y	SFF-50-2-1	32.7	Ø2.3	19.5
BNC-KF5Y	SFF-50-3-1 RG141A/U	37.7	Ø3.1	21.5



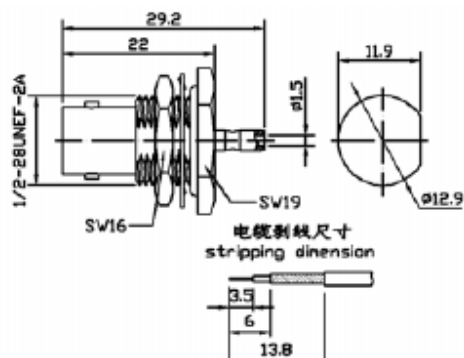
BNC-KYH113



产品型号	电缆型号	备注
BNC-KYH113	O.D.1.13mm (AWG32)	



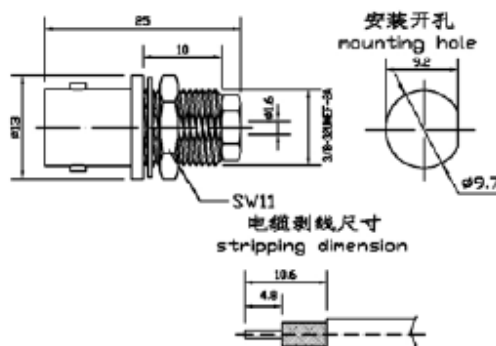
BNC-KYH178



产品型号	电缆型号	备注
BNC-KYH178	SYV-50-1 SFF-50-1 RG178/U	
BNC-KY3A	SFF-50-1.5-1 SYV-50-2-1 RG316/U	



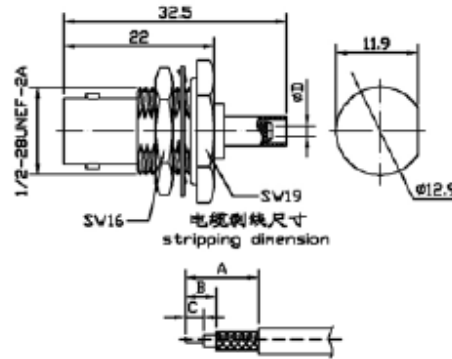
BNC-KY3



产品型号	电缆型号	备注
BNC-KY3	SFF-50-1.5-1 RG316DT SYV-50-2-1	



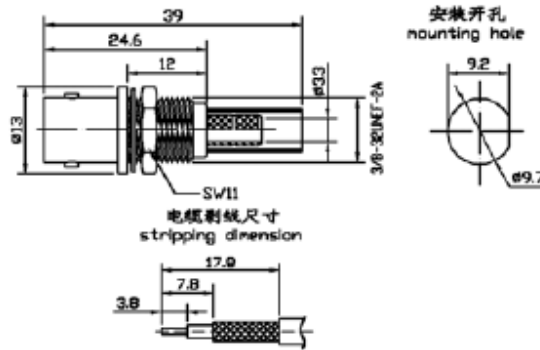
BNC-KY3Y



产品型号	电缆型号	A	B	C	D
BNC-KY3Y	SFF-50-1.5-1	13.7	6.5	4	1.6
	SYV-50-2-1				
BNC-KY4Y	RG179/U	12.4	5.2	2.7	2.1
	RG316/U				



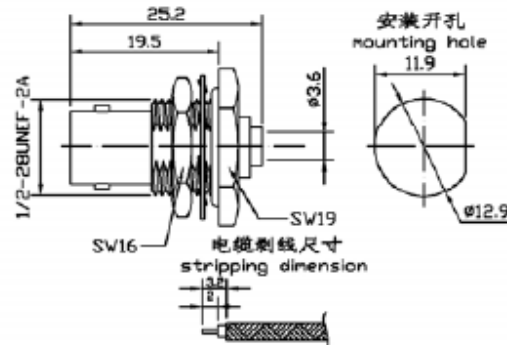
BNC-KY5Y



产品型号	电缆型号	备注
BNC-KY5YB	SFF-50-3-1	
	SYV-50-3	
	RG141A/U	
	RG58/U	



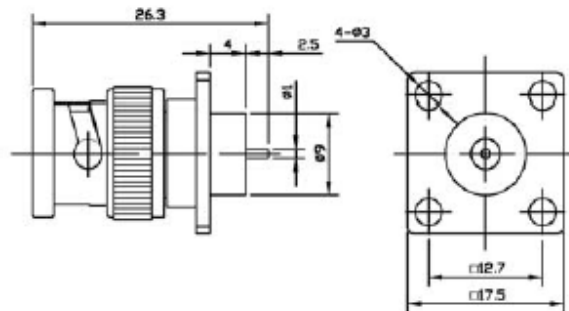
BNC-KYB3



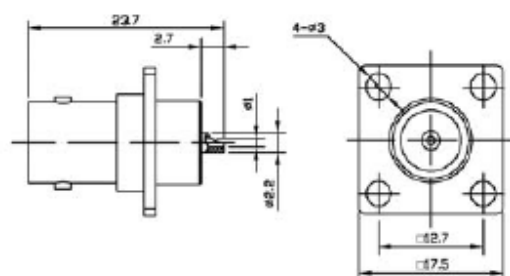
产品型号	电缆型号	备注
BNC-KYB3	SFT-50-3-1	
	RG402/U	



BNC-JFD

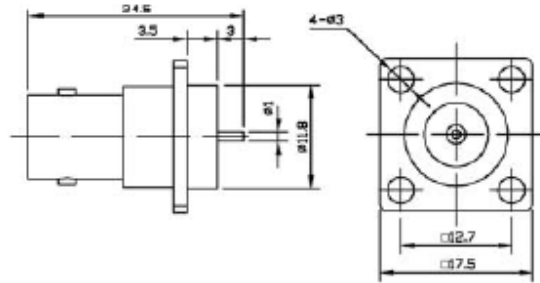


BNC-KF

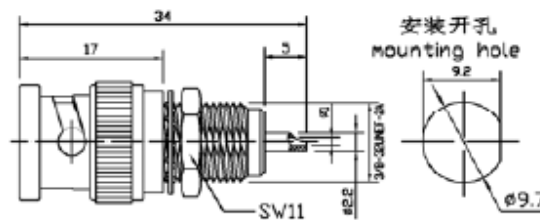




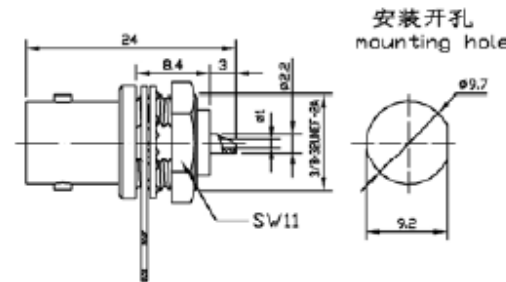
BNC-KFD



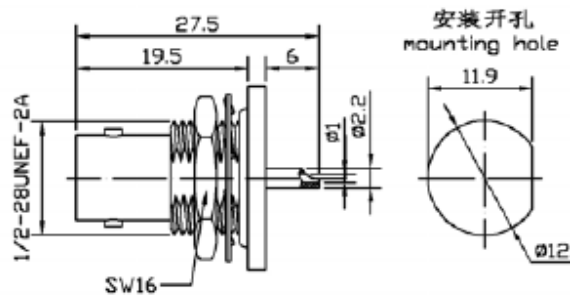
BNC-JY



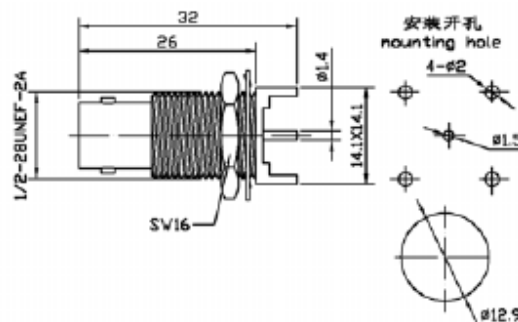
BNC-50KY

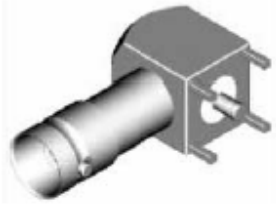


BNC-KYD

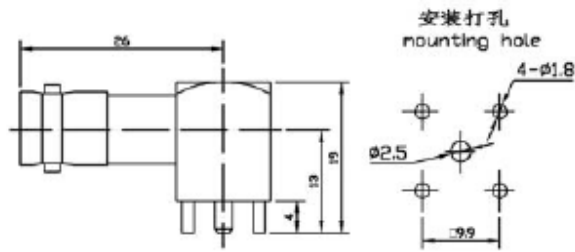


BNC-KHD1

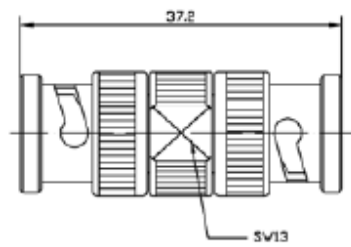




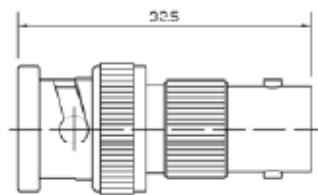
BNC-KWHD



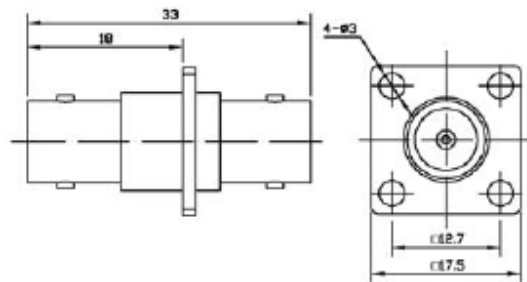
BNC-JJ



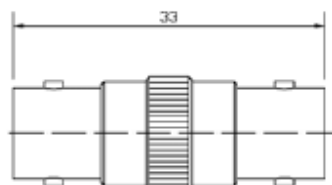
BNC-JK



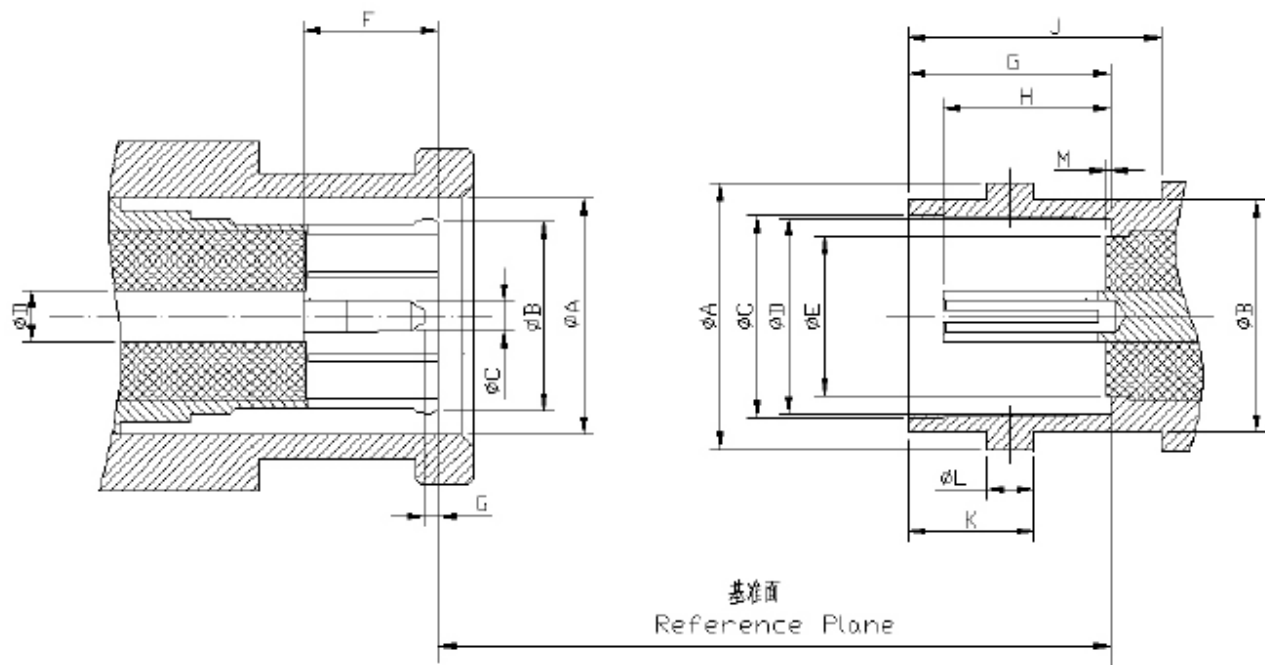
BNC-KFK



BNC-KK



界面尺寸 Interface Mating Dimensions

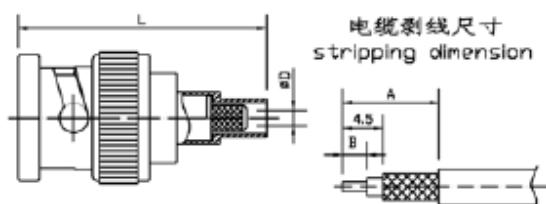


	PLUG (mm)	
	MIN	MAX
A	9.78	9.91
B	-	8.18
C	1.32	1.37
D	2.06	2.21
F	5.28	5.79
G	0.08	1.02

	JACK (mm)	
	MIN	MAX
A	10.97	11.07
B	9.60	9.70
C	8.31	8.46
D	8.10	8.15
F	-	4.72
G	8.31	8.51
H	4.78	5.28
J	10.52	-
K	5.18	5.28
L	1.91	2.06
M	-	0.15



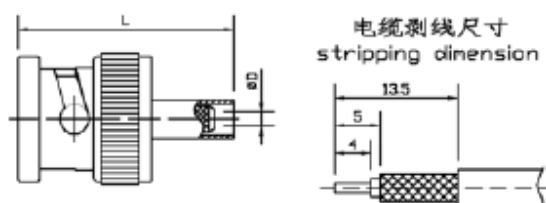
BNC-75J2.5C



产品型号	电缆型号	A	B	D	L
BNC-75J2.5C	SFF-75-1.5-1	10.0	2.7	Ø1.6	32.0
BNC-75J3Y	RG179/U	11.1	3.2	Ø1.6	29.5
BNC-75J4Y	SFF-75-2	10.6	2.7	Ø2.3	31.0



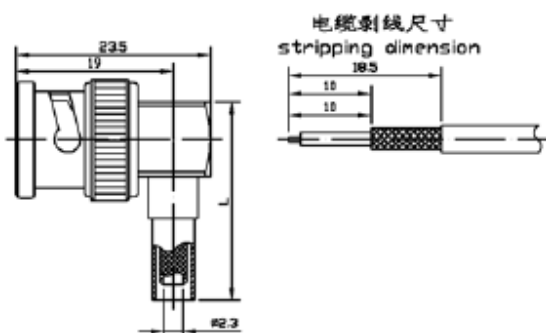
BNC-75J4YA



产品型号	电缆型号	D	L	备注
BNC-75J4YA	SFF-75-2	Ø2.3	25.8	
BNC-75J4YB		Ø2.3	25.8	
BNC-75J4YC		Ø2.5	28.5	



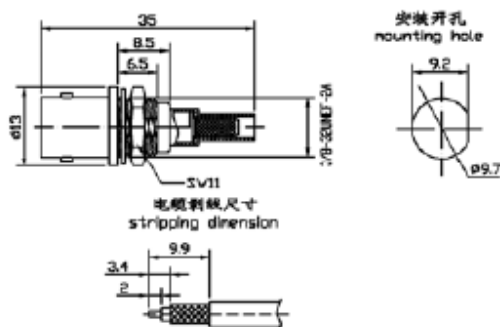
BNC-75JW4Y



产品型号	电缆型号	L	备注
BNC-75JW4Y	SFF-75-2	24.0	



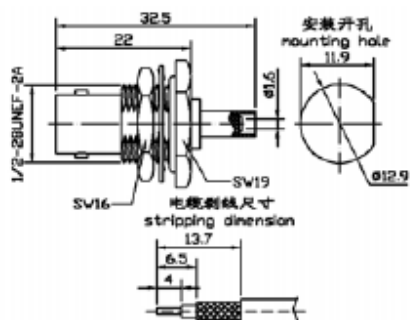
BNC-75KY3Y



产品型号	电缆型号	备注
BNC-75KY3Y	SFF-75-1.5-1	



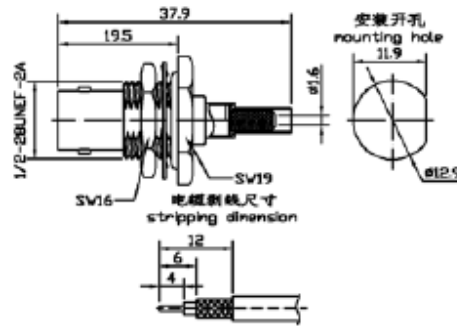
BNC-75KY3YB



产品型号	电缆型号	备注
BNC-75KY3YB	SFF-75-1.5-1 RG179B/U SYV-75-2	



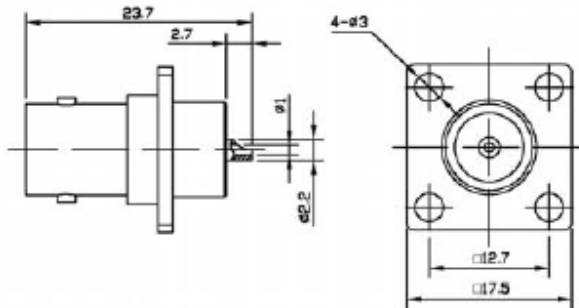
BNC-75KY3YC



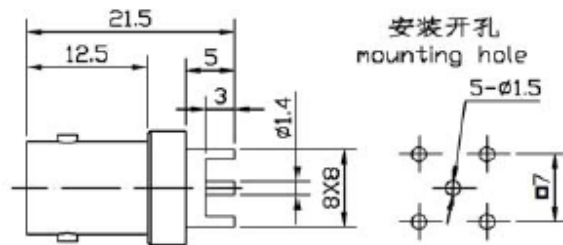
产品型号	电缆型号	备注
BNC-75KY3YC	SFF-75-1.5-1 RG179B/U SYV-75-2	



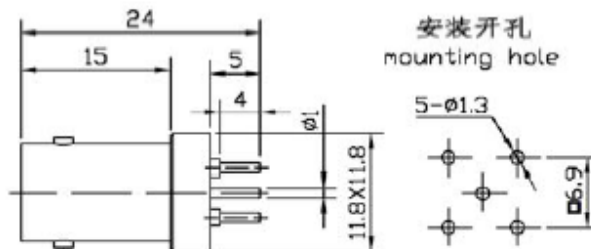
BNC-75KF

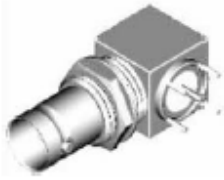


BNC-75KHD

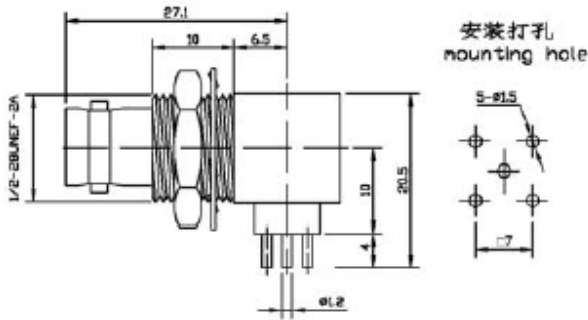


BNC-75KHD1

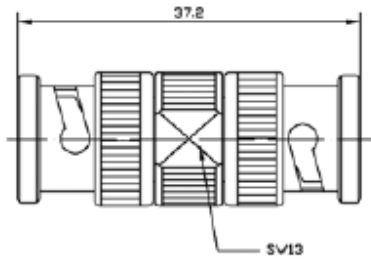




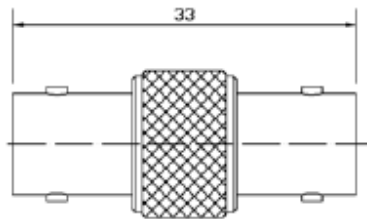
BNC-75KYWHD



BNC-75JJ



BNC-75KK



BNC-75KKY

